

PATENTOVÝ SPIS

(11) Číslo dokumentu:

305 549(13) Druh dokumentu: **B6**

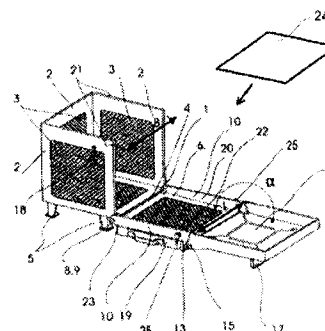
(51) Int. Cl.:

C05F 9/02 (2006.01)*C05F 9/04* (2006.01)(19)
ČESKÁ
REPUBLIKAÚŘAD
PRŮMYSLVÉHO
VLASTNICTVÍ

(21) Číslo přihlášky: **2014-727**
 (22) Přihlášeno: **24.10.2014**
 (40) Zveřejněno: **02.12.2015**
(Věstník č. 48/2015)
 (47) Uděleno: **21.10.2015**
 (24) Oznámení o udělení ve věstníku: **02.12.2015**
(Věstník č. 48/2015)

(56) Relevantní dokumenty:

NL 9201760; FR 2718435 A1; US 5700689; CZ 27581 U1.

(73) Majitel patentu:
Výzkumný ústav zemědělské techniky, v.v.i., Praha
6- Ruzyně, CZ(72) Původce:
Ing. Antonín Machálek, CSc., Praha 6- Řepy, CZ
Ing. Petr Plíva, CSc., Praha 6, CZ(74) Zástupce:
Ing. Libor Šimek, Vinohradská 194, 130 00 Praha
3- Vinohrady

(54) Název vynálezu:

Kompostér

(57) Anotace:

Kompostér obsahuje dno (1), stěny (2, 6) spojené se dnem (1) a neprůdušné víko (7). K hraně (4) dna (1) je otočně připojena sklopná stěna (6), která je opatřena prosévacími otvory (22). Sklopná stěna (6) je dále opatřena aretačním ústrojím (11), uzpůsobeným pro její zafixování ve svislé poloze. Mezi horní částí sklopné stěny (6) a víkem (7) je vytvořeno otočné spojení.

V průběhu kompostování je kompostér uzavřen, tzn. sklopná stěna (6) je vztyčena a víko (7) přiklopeno. Při prosévání se sklopná stěna (6) a víko (7) ustaví do vodorovné polohy. Při překopávání je možno zvolit shodnou konfiguraci, ale prosévací otvory (22) ve sklopné stěně (6) se překryjí buď plnostěnnou deskou (24), nebo přiklopeným víkem (7).

Kompostér

Oblast techniky

5

Vynález se týká kompostéru obsahujícího dno, stěny a odklopné neprůdušné víko. Alespoň jedna stěna nebo i dno jsou opatřeny ventilačními otvory.

10

Dosavadní stav techniky

Jsou známy různé typy kontejnerů, což je označení pro stacionární kompostovací zařízení, které slouží pro kompostování biologicky rozložitelného odpadu vznikajícího např. při zahradnické činnosti nebo jako rostlinné kuchyňské zbytky. Kompostování je aerobní proces, při němž je biologicky rozložitelný odpad nutno pravidelně provzdušňovat vzdušným kyslíkem, neboli překopávat. Po ukončeném kompostování je vhodné hotový kompost upravit proséváním z důvodu možnosti jeho širšího využití.

Jsou známy kompostéry obsahující stěny, často opatřené ventilačními otvory, a odklopné neprůdušné víko. Některé kompostéry bývají opatřeny dnem, ať už plným, nebo rovněž opatřeným ventilačními otvory. Kompostéry tohoto typu mají tvar dutého hranatého tělesa. I když ventilační otvory napomáhají přívodu vzduchu k biologicky rozložitelnému odpadu, žádný ze známých kompostérů však neřeší problém dostatečného provzdušňování formou překopání. Kompostovaný biologicky rozložitelný odpad, v této fázi již kompostovaný materiál, je u známých typů nutno ručně přemístit mimo vnitřní prostor kompostéru a následně jej do kompostéru opět vložit.

To je nevýhodné zejména proto, že dochází ke znečišťování okolního terénu. Známé kompostéry neumožňují hotový kompost prosévat. Tento úkon je nutno provádět přes externí síto, což sebou nese stejné nevýhody jako v případě překopávání.

30

Podstata vynálezu

Uvedené nevýhody jsou podstatně zmenšeny kompostérem ve tvaru dutého hranatého tělesa podle vynálezu, obsahujícím jednak dno, jednak se dnem spojené stěny a jednak odklopné neprůdušné víko. Alespoň jeden prvek ze skupiny obsahující dno a stěny je opatřen ventilačními otvory. Podstata vynálezu spočívá v tom, že k hraně dna je otočně připojena sklopná stěna. Zbývající stacionární stěny jsou se dnem spojeny pevně. Sklopná stěna je uzpůsobena pro vyklopení do polohy, v níž dno a sklopná stěna jsou ve shodné rovině, a současně je opatřena aretačním ústrojím uzpůsobeným pro její zafixování ke stacionárním stěnám. S horní částí sklopné stěny je otočně spojeno víko. Vnitřní úhel mezi víkem a sklopnou stěnou má rozpětí od 90° do 180°.

V kompostéru podle vynálezu lze biologicky rozložitelný odpad kompostovat klasickým postupem. Jeho velkou výhodou ale je, že po otevření, tj. po přestavení sklopné stěny a víka do vodorovné polohy, se vytvoří plocha, na níž lze kompostovaný materiál vyhrnout, a pak podle konfigurace sklopné stěny a víka buď překopat, nebo přesít, a to v obou případech tak, že nedojde ke znečištění okolí.

Úprava, v jejímž rámci jsou připevněny jednak zespona ke dnu nohy, jednak první opěrka k vnější straně sklopné stěny a druhá opěrka k venkovní straně víka, přičemž první opěrka i druhá opěrka jsou upraveny jako sklopné, je předpokladem pro další zdokonalení kompostéru.

Podstatné zdokonalení vycházející z toho, že dno, sklopná stěna i víko tvoří rovnou plochu nad úrovní terénu, spočívá v tom, že sklopná stěna je opatřena prosévacími otvory, jimiž při vyhrnutí hotového kompostu zevnitř kompostéru propadá podsítná frakce.

55

Je účelné, jestliže prostor mezi nohami a první opěrkou je při vodorovně ustavené sklopné stěně uzpůsoben pro vložení zásobníku na prosetý hotový kompost.

5 Pro účel překopávání je sklopná stěna upravena pro vložení plnostěnné desky, uzpůsobené pro zakrytí prosévacích otvorů.

10 Pro účel snadného přiklopení a zaaretování sklopné stěny ke stacionárním stěnám je sklopná stěna opatřena podélně umístěnými bočnicemi o vzdálenosti jejich vnitřních ploch větší, než je vzdálenost přilehlých vnějších ploch stacionárních stěn. Bočnice slouží nejen jako součást aretačního ústrojí, ale též zamezují padání vyhrnutého kompostovaného materiálu, resp. kompostu na zem.

15 V případě aplikace bočnic je aretační ústrojí s výhodou tvořeno alespoň jednou záklopkou, která je uzpůsobena pro zachycení za trn, upevněný na bočnici.

At' se jedná o základní provedení kompostéru, nebo o zdokonalující úpravy, duté hranaté těleso, jímž je kompostér tvořen, má tvar pravoúhlého hranolu. Nejvhodnější je tvar krychle.

20 Kompostér v základním provedení a zejména při aplikaci zdokonalujících úprav představuje kompaktní zařízení, kterým je možno z biologicky rozložitelného odpadu efektivně a čistě připravit kvalitní kompost.

25 Objasnění výkresu

Na připojeném výkrese je schematicky znázorněn příklad provedení kompostéru podle vynálezu, kde značí obr. 1 pohled na uzavřený kompostér, obr. 2 pohled na otevřený kompostér s víkem a sklopnou stěnou ve vodorovné poloze.

30 Příklad uskutečnění vynálezu

35 Kompostér ve tvaru dutého hranatého tělesa, zvláště výhodně ve tvaru pravoúhlého hranolu nebo speciálně krychle, obsahuje dno 1, stěny 2, 6 a víko 7. Víko 7 je provedeno jako neprůdušné, zatímco alespoň jeden prvek ze skupiny obsahující dno 1 a stěny 2, 6 je opatřen ventilačními otvory 3. Podle příkladu provedení jsou ventilačními otvory 3 opatřeny stacionární stěny 2 a dno 1. Dno 1 je uzpůsobeno pro ustavení v podstatě do vodorovné polohy. Za tím účelem, a aby kompostér stál nad terénem, jsou ke dnu 1 zespoda připevněny nohy 5.

40 Se dnem 1 jsou pevně spojeny stacionární stěny 2, které jsou pevně spojeny i mezi sebou navzájem. K hraně 4 dna 1 je prostřednictvím prvních čepů 8 a čepových otvorů 9 otočně připojena sklopná stěna 6, která je opatřena prosévacími otvory 22. Ke sklopné stěně 6 jsou připevněny podélně umístěné bočnice 10 o vzdálenosti L jejich vnitřních ploch 20 větší, než je vzdálenost B přilehlých vnějších ploch 21 stacionárních stěn 2. Pohyb sklopné stěny 6 vzhledem ke dnu 1 je vymezen v rozsahu od svislé (obr. 1) do vodorovné (obr. 2) polohy. Znamená to, že ve vyklopené poloze sklopná stěna 6 a dno 1 jsou ve shodné rovině. Sklopná stěna 6 je opatřena aretačním ústrojím 11, které je upraveno pro její zafixování ve svislé poloze ke stacionárním stěnám 2. Aretační ústrojí 11 je tvořeno alespoň jednou záklopkou 18, která je uzpůsobena pro zachycení za trn 25 připevněný k bočnici 10.

50 Víko 7 je vyhotoveno jako odklopné tak, že mezi horní částí sklopné stěny 6 a víkem 7 je pomocí druhých členů 15 vytvořeno otočné spojení. Rozsah pohybu v rámci tohoto otočného spojení je charakterizován vnitřním úhlem α mezi víkem 7 a sklopnou stěnou 6. Tento vnitřní úhel α má hodnotu od 90° do 180°, přičemž se jedná při uzavřeném kontejneru o 90° (obr. 1), při plně vyloženém víku 7 o 180° (obr. 2).

K vnější straně 12 sklopné stěny 6 je uchycena první opěrka 13, zatímco k venkovní straně 16 víka 7 je uchycena druhá opěrka 17. První opěrka 13 i druhá opěrka 17 jsou upraveny jako sklopné. Prostor 23 mezi nohami 5 a opěrkou 13 je při otevřené sklopné stěně 6 uzpůsoben pro vsunutí zásobníku 19 na hotový kompost. Sklopná stěna 6 je rozměrově upravena pro vložení plnostěnné desky 24, uzpůsobené pro zakrytí prosévacích otvorů 22.

Před započítáním činnosti se kompostér sestaví tak, že sklopná stěna 6 se vztyčí do svislé polohy a pomocí aretačního ústrojí 11 se v této pozici upevní. Odklopí se víko 7 a vnitřek kompostéru se naplní kompostovatelnou surovinou, tj. biologicky rozložitelným odpadem. Pak se víko 7 přiklopí (obr. 1), načež začne probíhat kompostovací proces. Odklopení a zpětné přiklopení víka 7 se provádí i při případném vkládání další suroviny.

Je-li v průběhu kompostování nutno kompost překopat, uvolní se aretační ústrojí 11 odklopením záklopek 18 a sklopná stěna 6 i víko 7 se sklopí do vodorovné polohy. Přitom se vyklopí první opěrky 13 i druhé opěrky 17, takže sklopná stěna 6 i víko 7 zůstanou ve vodorovné poloze, v níž navazují na dno 1 (obr. 2). Aby se při překopávání kompostu zabránilo jeho propadávání na zem, na sklopnou stěnu 6 se nasadí plnostěnná deska 24. Pak se kompost přehrnje na stěnu 6, plnostěnnou desku 24 a víko 7. Spadávání kompostu na zem brání bočnice 10, upravené u sklopné stěny 6 a víka 7. Po provzdušnění se kompost nahrne zpět do vnitřního prostoru vymezeného stacionárními stěnami 2 a dnem 1, načež se přiklopením sklopné stěny 6 a víka 7 kompostér uzavře.

Po ukončení komponovacího procesu se kompostér otevře stejným způsobem jako při překopávání. Pod sklopnou stěnu 6 se umístí zásobník 19 na hotový kompost. Hotový kompost se vyhrne na sklopnou stěnu 6, jejímiž prosévacími otvory 22 propadá podsítná frakce do připraveného zásobníku 19. Po naplnění zásobníku 19 je nutno ho vyprázdnit a pak znovu zasunout pod sklopnou stěnu 6. Nadsítná frakce je přesouvána na víko 7, kterým je vytvořena odkladová plocha. Po prosetí celého objemu kompostéru se zbylá nadsítná frakce přesune přes sklopnou stěnu 6 zpátky do vnitřního prostoru a kompostér se připraví na další kompostování vztyčením sklopné stěny 6 a jejím upevněním ke stacionárním stěnám 2 pomocí aretačního ústrojí 11. První opěrku 13 i druhou opěrku 17 je účelně přiklopit do základní polohy, aby nepřechýlaly do prostoru. Kompostér je možno plnit novým biologicky rozložitelným odpadem, k jehož přeměně na kompost přispívají jako očkovací látka i dosud nerozložené zbytky nadsítné frakce. Po založení nové dávky se přiklopí víko 7, načež proběhne další cyklus kompostování.

Průmyslová využitelnost

Kompostér podle vynálezu nalezne uplatnění jako tzv. zahradní kompostér použitelný pro běžné zahradní kompostování u rodinných domů, chat, v malých zahradnictvích, školách apod.

PATENTOVÉ NÁROKY

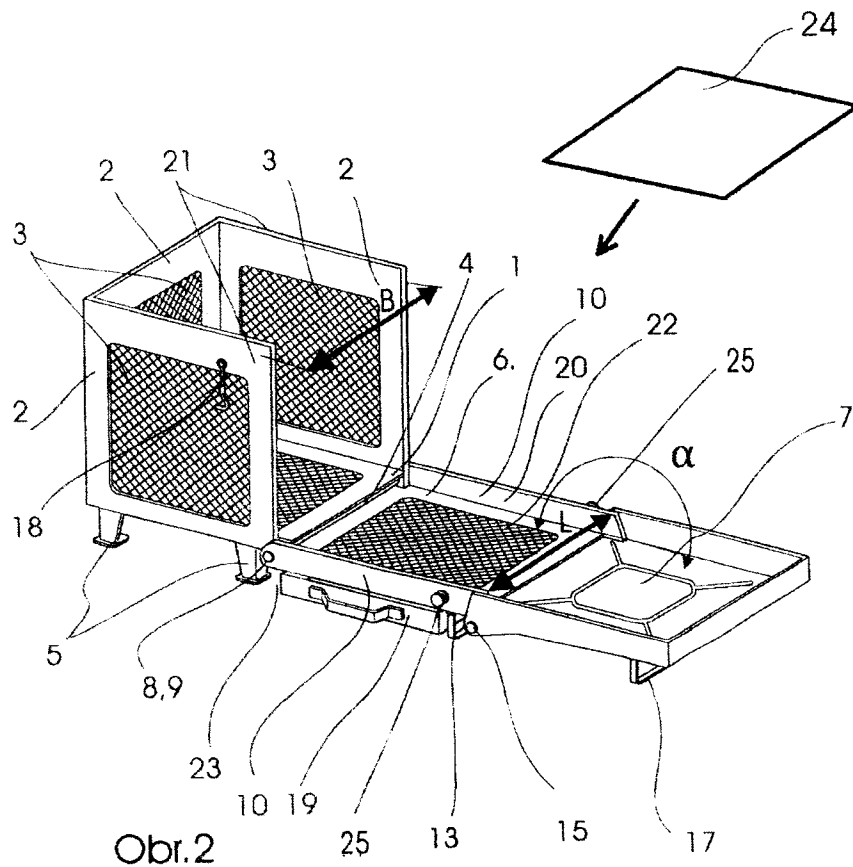
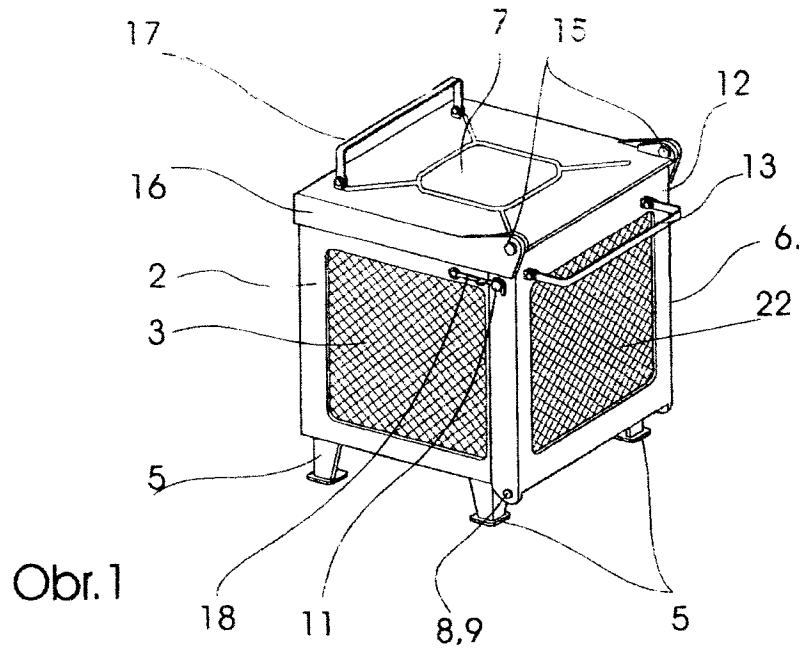
- 5 1. Kompostér, ve tvaru dutého hranatého tělesa, obsahující jednak dno (1), jednak se dnem (1) spojené stěny (2, 6), a jednak odklopné neprůdušné víko (7), přičemž alespoň jeden prvek ze skupiny obsahující dno (1) a stěny (2, 6) je opatřen ventilačními otvory (3), **vyznačující se tím**, že k hraně (4) dna (1) je otočně připojena sklopná stěna (6), zatímco zbývající stacionární stěny (2) jsou se dnem (1) spojeny pevně, přičemž sklopná stěna (6) je uzpůsobena pro vyklonění do polohy, v níž dno (1) a sklopná stěna (6) jsou ve shodné rovině, a současně je opatřena aretačním ústrojím (11) uzpůsobeným pro zafixování sklopné stěny (6) ke stacionárním stěnám (2) a s horní částí sklopné stěny (6) je otočně spojeno víko (7) s rozpětím vnitřního úhlu (α) mezi víkem (7) a sklopnou stěnou (6) od 90° do 180°.
- 10 2. Kompostér podle nároku 1, **vyznačující se tím**, že sklopná stěna (6) je opatřena podélně umístěnými bočnicemi (10) o vzdálenosti (L) jejich vnitřních ploch (20) větší, než je vzdálenost (B) přilehlých vnějších ploch (21) stacionárních stěn (2).
- 15 3. Kompostér podle nároku 1, **vyznačující se tím**, že ke dnu (1) jsou zespoda připevněny nohy (5) a k vnější straně (12) sklopné stěny (6) je uchycena první opěrka (13), zatímco k venkovní straně (16) víka (7) je uchycena druhá opěrka (17).
- 20 4. Kompostér podle nároku 3, **vyznačující se tím**, že první opěrka (13) i druhá opěrka (17) jsou upraveny jako sklopné.
- 25 5. Kompostér podle nároku 3, **vyznačující se tím**, že sklopná stěna (6) je opatřena prosévacími otvory (22).
- 30 6. Kompostér podle nároku 5, **vyznačující se tím**, že prostor (23) mezi nohami (5) a první opěrkou (13) je uzpůsoben pro vsunutí zásobníku (19) na hotový kompost.
- 35 7. Kompostér podle nároku 5, **vyznačující se tím**, že sklopná stěna (6) je upravena pro vložení plnostěnné desky (24), uzpůsobené pro zakrytí prosévacích otvorů (22).
8. Kompostér podle nároku 2, **vyznačující se tím**, že aretační ústrojí (11) je tvořeno alespoň jednou záklopkou (18), která je uzpůsobena pro zachycení za trn (25) upevněný na bočnici (10).
- 40 9. Kompostér podle kteréhokoliv z předcházejících nároků, **vyznačující se tím**, že má tvar pravoúhlého dutého hranolu, zejména krychle.

45

1 výkres

Seznam vztahových značek:

	1 – dno
	2 – stacionární stěna
5	3 – ventilační otvor
	4 – hrana
	5 – noha
	6 – sklopná stěna
	7 – víko
10	8 – první čep
	9 – čepový otvor
	10 – bočnice
	11 – aretační ústrojí
	12 – vnější strana
15	13 – první opěrka
	14 – vodící otvor
	15 – druhý čep
	16 – venkovní strana
	17 – druhá opěrka
20	18 – záklopka
	19 – zásobník
	20 – vnitřní plocha
	21 – vnější plocha
	22 – prosévací otvor
25	23 – prostor
	24 – plnostěnná deska
	25 – trn
	L – vzdálenost (L) vnitřních ploch (20)
	B – vzdálenost (B) vnějších ploch (21)
30	α – vnitřní úhel



Konec dokumentu